



pew ENERGIE
& WASSER
G M B H
PATTONVILLE

Postfach 1301
71613 Ludwigsburg

**Anlage 3
zum Wärmeliefervertrag**

Inhaltsverzeichnis:

1.	ALLGEMEINES	3
2.	WÄRMEHEIZLAST	3
3.	WÄRMETRÄGER	4
4.	HAUSANSCHLUSSLEITUNG	4
5.	HAUSANSCHLUSSRAUM	5
6.	ÜBERGABESTATION	5
7.	WASSERERWÄRMUNGSANLAGEN	7
8.	VOM KUNDEN EINZUREICHENDE UNTERLAGEN	8

Anlagen

	Anschlussschema für indirekte Versorgung	9
	Anschlussschema für Trinkwarenwassererwärmungsanlage,	10
	Anschlussbeispiel Raumheizung und Speicherladesystem	11
	Temperaturkurvenblatt	12
	Übersicht der Darstellungssymbole	13

1. ALLGEMEINES

1.1 Geltungsbereich

- 1.1.1 Diese Technischen Anschlussbedingungen (TAB) gelten für den Anschluss und den Betrieb von Anlagen, die an das Fernwärmenetz der bestehenden Heizzentrale im Wohngebiet Pattonville angeschlossen sind und angeschlossen werden. Sie sind Bestandteil des zwischen dem Kunden und der PEW GmbH abgeschlossenen Versorgungsvertrages.
- 1.1.2 Bei Anschluss der Kundenanlage an die Fernwärmeversorgung sind die Gesetze und Verordnungen sowie die einschlägigen Vorschriften und Richtlinien zu beachten. Der Kunde ist verpflichtet, seine Anlagen entsprechend den Allgemeinen Versorgungsbedingungen zu errichten und zu unterhalten. Die PEW behält sich das Recht vor, Anlagen, die den Anforderungen der TAB sowie den gesetzlichen oder behördlichen Bestimmungen widersprechen, nicht in Betrieb zu nehmen bzw. vom Betrieb auszuschließen.
- 1.1.3 Änderungen und Ergänzungen der TAB gibt die PEW gegenüber dem einzelnen Kunden oder in geeigneter Weise bekannt (z. B. im Internet unter www.pew-pattonville.de). Sie werden damit Bestandteil des Vertragsverhältnisses zwischen dem Kunden und der PEW.

1.2 Anschluss an die Fernwärmeversorgung

- 1.2.1 Der Antrag für einen Fernwärmeanschluss kann nur auf dem dafür vorgesehenen Vordruck der PEW erfolgen. Dabei verpflichtet sich der Kunde, die nach Abschnitt 8 dieser TAB erforderlichen Angaben zu machen.
- 1.2.2 Im Interesse des Kunden soll die Ausführung der geplanten Kundenanlage vor Beginn der Installationsarbeiten mit der PEW abgestimmt werden.
- 1.2.3 Die Inbetriebnahme bzw. Inbetriebsetzung der Kundenanlage darf nur in Anwesenheit eines Beauftragten der PEW und des Heizungsinstallateurs erfolgen.

2 Wärmeheizlast

Die Wärmeheizlastberechnungen und die Ermittlung der Wärmeleistung sind auf Verlangen der PEW vorzulegen.

2.1 Wärmeheizlast für Raumheizung

Die Berechnung erfolgt nach DIN EN 12831. In besonderen Fällen kann ein Ersatzverfahren angewandt werden.

2.2 Wärmeheizlast für Raumlufth

Der Wärmeheizlast für raumlufthtechnische Anlagen ist nach DIN Normen zu ermitteln.

2.3 Wärmeheizlast für Wassererwärmung

Die Wärmeheizlast für die Wassererwärmung in Wohngebäuden wird nach DIN Normen ermittelt. In besonderen Fällen kann ein Ersatzverfahren angewendet werden.

2.4 Sonstige Wärmeheizlast

Die Wärmeheizlast anderer Verbraucher und die Wärmeheizlastminderung durch Wärmerückgewinnung sind gesondert auszuweisen.

2.5 Wärmeheizlast Gesamt

Aus den Wärmeheizlastwerten der vorstehenden Punkte 2.1 bis 2.4 wird die vom Anschlussnehmer bzw. Kunden zu bestellende und von der PEW vorzuhaltende Wärmeheizlast abgeleitet.

Die PEW behält sich vor, den Fernheizwasservolumenstrom zu begrenzen auf einen aus der beantragten gesamten Wärmeleistung und der Temperaturdifferenz zwischen Vor- und Rücklauf zu ermittelnden Wert - bei Normaußentemperatur.

Die maximale Wärmeleistung wird bei einer Außentemperatur von $\leq -12^{\circ}\text{C}$ garantiert. Bei Außentemperaturen $> -12^{\circ}\text{C}$ wird die Wärmeleistung gleitend angepasst. Dies ist beispielsweise bei der Warmwasserbereitstellung im Sommer oder bei den raumluftechnischen Anlagen zu berücksichtigen.

3. WÄRMETRÄGER

Als Wärmeträger dient aufbereitetes Wasser; es darf der Anlage nicht entnommen werden. Verunreinigungen aller Art durch den Kunden sind nicht zulässig.

3.1 Grenzwerte der Temperaturen und der Drücke für den Betrieb des Fernheiznetzes

Max. Betriebstemperatur	120 °C
Vorlauftemperatur bei -12°C	110 °C
zulässige max. Rücklauftemperatur	50 °C
Vorlauftemperatur bei Aussentemp. $> +6^{\circ}\text{C}$	70 °C
Max. Betriebsdruck bezogen auf 287,60 m ü NN	13 bar

An der Übergabestelle steht ein Differenzdruck von max. 400 mbar zur Verfügung. Die Vorlauftemperatur wird entsprechend der Außentemperatur gleitend gesenkt, jedoch wird bei Außentemperaturen von $> +6^{\circ}\text{C}$ mit konstanter Vorlauftemperatur von 70°C gefahren. Bei Außentemperaturen von $< -12^{\circ}\text{C}$ beträgt die Vorlauftemperatur konstant 110°C .

3.2 Qualität des Wärmeträgers

Für alle Anlagenteile ist zu beachten, dass das Heizwasser des Fernheizwerkes alkalisch reagiert; es ist nach der VDI und AGFW Richtlinien aufbereitet und kann eingefärbt sein. Danach sind Materialien wie Aluminium und dessen Legierungen sowie verzinkte Teile nicht geeignet und dürfen nicht verwendet werden. Ebenso ist die Beschaffenheit von Dichtungen, Verbindungen und Stopfbuchsen darauf abzustimmen.

4. HAUSANSCHLUSSLEITUNG

Der Kunde stimmt rechtzeitig die Trassenführung für die Rohrleitungen innerhalb von Gebäuden und die Abmessungen der Maueröffnungen für Rohrleitungen mit der PEW ab. Die Rohrleitungen der PEW dürfen weder unter Putz gelegt, noch einbetoniert oder eingemauert werden. Fernwärmeleitungen außerhalb von Gebäuden dürfen innerhalb eines Schutzstreifens nicht überbaut und mit tiefwurzelnden Gewächsen überpflanzt werden.

Bauwerke:	2,0 m
Kabel:	1,0 m
Bäume:	2,0 m
Sträucher:	1,0 m

Außen- und Innenwanddurchbrüche sind durch den Kunden herzustellen und nach der Rohrverlegung fachgerecht zu schließen.

Der Kunde muss innerhalb von Mehrfamilienhäusern Rohrleitungen bis zur Nennweite von DN 150 und innerhalb von Einfamilienhäusern Rohrleitungen bis zur Nennweite von DN 80 im Untergeschoss zur Fernwärmeversorgung zulassen.

5. HAUSANSCHLUSSRAUM

- 5.1 In dem Hausanschlussraum sollen die erforderlichen Anschlusseinrichtungen und gegebenenfalls Betriebseinrichtungen eingebaut werden. Lage und Abmessungen sind mit der PEW rechtzeitig abzustimmen. Als Planungsgrundlage gilt die DIN 18012. Für Häuser bis vier Wohneinheiten sind keine Hausanschlussräume erforderlich.
- 5.2 Der Raum muss verschließbar sein und sollte möglichst in der Nähe der Eintrittsstelle der Zuleitung liegen.
- 5.3 Die Zugänglichkeit für die PEW und deren Beauftragte muss jederzeit ohne Schwierigkeiten möglich sein. Der Hausanschlussraum darf nicht zusätzlich anderweitig genutzt werden.
- 5.4 Die Eingangstür muss sich in Fluchrichtung öffnen und sollte mit einem geschlossenen Türblatt versehen sein.
- 5.5 Der Hausanschlussraum ist so anzuordnen, dass eventuell entstehende Geräusche von der Station sich nicht störend auf Schlaf- und Wohnräume auswirken können; ggf. sind besondere Schallschutzmaßnahmen vom Kunden auszuführen.

Die einschlägigen Vorschriften über Wärme- und Schalldämmung sind einzuhalten.

- 5.6 Eine ausreichende Be- und Entlüftung muss gewährleistet sein. Die Raumtemperatur sollte 30°C nicht überschreiten.

Ausreichende Beleuchtung sowie eine Feuchtraumsteckdose 230 V für Wartungs- bzw. Reparaturarbeiten sind notwendig. Elektrische Installationen sind nach VDE für Nassräume auszuführen.

- 5.7 Der Raum muss mit einer Fußbodenentwässerung versehen sein. Eine Kaltwasserzapfstelle ist zu empfehlen.

Um zu verhindern, dass beim entleeren der Anlage andere Kellerräume eventuell beschädigt werden, ist es notwendig, den Hausanschlussraum durch eine Türschwelle zu trennen.

- 5.8 Die der PEW gehörenden Apparate und Leitungen innerhalb des Gebäudes sind, auch wenn keine Wärme entnommen wird, vom Kunden frostfrei zu halten. Der Kunde haftet für alle Schäden an den Einrichtungen der PEW.
- 5.9 Die Anordnung der Gesamtanlage im Hausanschlussraum muss den Unfallverhütungs- und Arbeitsschutzvorschriften entsprechen.

6. ÜBERGABESTATION

Jedes Gebäude erhält eine Übergabestation, deren Prinzipschaltschema mit eingezeichneter Liefergrenze diesen Anschlussbedingungen beiliegt. Die Übergabestation ist gemäß DIN 4747 zu errichten.

- 6.1 Die Kundenanlage für Raumwärme, Warmwasserbereitung und sonstige Wärmeverbraucher ist mit einem indirekten Anschluss auszuführen. Bei Umbau, Erneuerung oder Instandsetzung einer Übergabestation mit einem direkten Anschluss muss auf einen indirekten Anschluss umgestellt werden.

- 6.2 Für jede Kundenanlage ist ein Wärmeübertrager (Wärmetauscher) zu installieren. Dadurch ist es möglich, sämtliche Warmwasser-Heizungssysteme mit Vorlauftemperaturen bis maximal siehe Punkt 3.1 einzusetzen.
- 6.3 Der Fernheizungsanschluss einschließlich aller Armaturen sowie die Primärseite des Wärmeübertragers ist in der Druckstufe PN 16 und für eine maximale Betriebstemperatur von 120°C auszuführen.
- 6.4 Die sicherheitstechnische Ausrüstung des Wärmeübertragers muss der DIN 4747 entsprechen.
- 6.5 Die vertraglich vereinbarte maximale Rücklauftemperatur darf nicht überschritten werden.
Die Einhaltung der Rücklauftemperatur ist durch den Aufbau und die Betriebsweise der Hausanlage sicherzustellen.
Die PEW behält sich vor, auf der Primärseite der Übergabestation zu Kontrollzwecken einen Rücklauftemperaturbegrenzer einzubauen.

6.6 Schall- und Wärmeschutz

6.6.1 Schallschutz

Leitungen und Pumpen müssen so installiert werden, dass unzulässige Schallübertragungen nicht auftreten können. Besondere Sorgfalt sollte dabei auf alle zu Wänden und Decken bestehenden Verbindungen gelegt werden. Bei der Dimensionierung der Rohrleitungen und Armaturen ist darauf zu achten, dass keine unzulässigen Geschwindigkeiten und damit verbundene Geräusche auftreten können.

6.6.2 Wärmeschutz

Die Wärmedämmung von Leitungen ist grundsätzlich getrennt durchzuführen. Die Ausführung regeln die einschlägigen DIN- und VDI-Richtlinien. Die Energieeinsparungsverordnung ist einzuhalten. Die Wärmedämmung muss mit einem widerstandsfähigen Außenschutzmantel gegen Beschädigung versehen werden. Der Dämmstoff darf auch im feuchten Zustand die Rohrleitungen nicht angreifen.

6.7 Ausführungsvorschriften für die Primärseite

6.7.1 Werkstoffe

Die Auswahl der Werkstoffe für die vom Fernheizwasser durchflossenen Anlagenteile ist gemäß DIN 4747 vorzunehmen.

6.7.2 Rohrleitungen

Die Rohrleitungen müssen gemäß DIN 4747 ausgeführt werden. Für die Verbindung Hausanschluss – Übergabestation sind Stahl- oder Edelstahlrohre zu verwenden.

6.7.3 Verbindungselemente, Dichtungen

Die zur Verwendung kommenden Verbindungselemente und Dichtungen müssen für Betriebsbedingungen bezüglich Druck, Temperatur und Fernheizwasserqualität geeignet sein. Es sind möglichst flachdichtende Verbindungen einzusetzen.

Nicht zugelassen sind:

- Konische Verschraubungen
- Hanfdichtungen
- Automatische Be- und Entlüftungen im Primärteil der Hauszentrale
- Gummikompensatoren oder Gummi-Metall-Schwingungsdämpfer

6.7.4 **Armaturen**

Die Gehäuse sämtlicher Armaturen müssen aus geeigneten Werkstoffen mit ausreichenden Zähigkeitseigenschaften bei den gegebenen Betriebsverhältnissen hergestellt sein. Absperreinrichtungen sind gemäß DIN 4747 auszuführen.

6.7.5 **Wärmetauscher**

Primärseitig müssen die Wärmeübertrager für die max. Drücke und Temperaturen des Fernwärmenetzes ausgelegt werden.

Sekundärseitig sind die max. Druck- und Temperaturverhältnisse der Hausanlage maßgebend.

Die thermische Auslegung der Wärmeübertrager hat so zu erfolgen, dass die max. Wärmeleistung bei den vereinbarten Netztemperaturen erreicht wird.

Die Heizflächen sind aus korrosionsbeständigem Werkstoff auszuführen.

Es dürfen nur Wärmeübertrager mit TÜV-Abnahme oder Baumusterprüfung eingesetzt werden.

6.7.6 **Plombenverschlüsse**

Die Anlagen müssen zum Schutz vor unbefugter Entnahme von Heizwasser oder der unbefugten Ableitung von Wärmeenergie plombierbar sein.

Plombierschlüsse der PEW dürfen nur mit dessen Zustimmung geöffnet werden. Bei Gefahr dürfen Plomben sofort entfernt werden; in diesem Fall muss die PEW unverzüglich verständigt werden.

Stellt der Kunde oder der Installateur fest, dass Plomben fehlen, so ist er verpflichtet, auch dies der PEW unverzüglich mitzuteilen.

Haupt- und Sicherungsstempel (Marken und / oder Plomben) der Messgeräte dürfen nicht entfernt werden.

6.8 **Druckprobe und Inbetriebnahme**

Alle vom Heizmedium durchflossenen Anlagenteile sind entsprechend den maximalen Betriebsbedingungen auszuführen und einer Druckprobe mit dem 1,3-fachen maximalen Betriebsdruck zu unterziehen. Vor Inbetriebnahme legt der Kunde der PEW hierüber eine Bescheinigung vor. Die Inbetriebnahme darf nur in Anwesenheit eines Beauftragten der PEW erfolgen.

Die sicherheitstechnischen Einrichtungen können auf Kosten des Kunden vom TÜV abgenommen werden.

7. **WASSERERWÄRMUNGSANLAGEN**

Bei Anschluss von Wassererwärmungsanlagen müssen die Gesetze und Verordnungen sowie die allgemein gültigen Vorschriften und Richtlinien erfüllt sein.

Aus betriebs- und sicherheitstechnischen Gründen ist es erforderlich, die Wassererwärmer auf der Sekundärseite anzuschließen.

Die thermische Auslegung des Wassererwärmers hat so zu erfolgen, dass bei der niedrigsten Vorlauftemperatur sowie der höchstzulässigen Rücklauftemperatur des Fernheiznetzes die gewünschte Warmwassertemperatur und die erforderliche Leistung erreicht werden.

8. VOM KUNDEN EINZUREICHENDE UNTERLAGEN

Zur Genehmigung benötigen die PEW vor Baubeginn folgende verbindliche Unterlagen bzw. Angaben:

- 8.1 Antrag auf Herstellung eines Anschlusses an das Fernwärmenetz (Vordruck der PEW) und verbindliche Angaben über Wärmeheizlast und Wärmeleistung.

Ferner sind Angaben notwendig über:

8.1.1 Gebäudeheizlast nach DIN EN 12831 (neueste Fassung) einschließlich zugehöriger Berechnung und Baubeschreibung.

8.1.2 Wärmeheizlast für Raumluftechnik einschließlich zugehöriger Berechnung und Baubeschreibung.

8.1.3 Wärmeheizlast für Wassererwärmung einschließlich der zugehörigen Berechnung.

8.1.4 Sonstige Wärmeheizlast.

Anmerkung:

Die PEW behält sich vor, den Nachweis über die einzelnen Berechnungen zu verlangen.

8.1.5 Temperaturen

Primär
Eintritt / Austritt

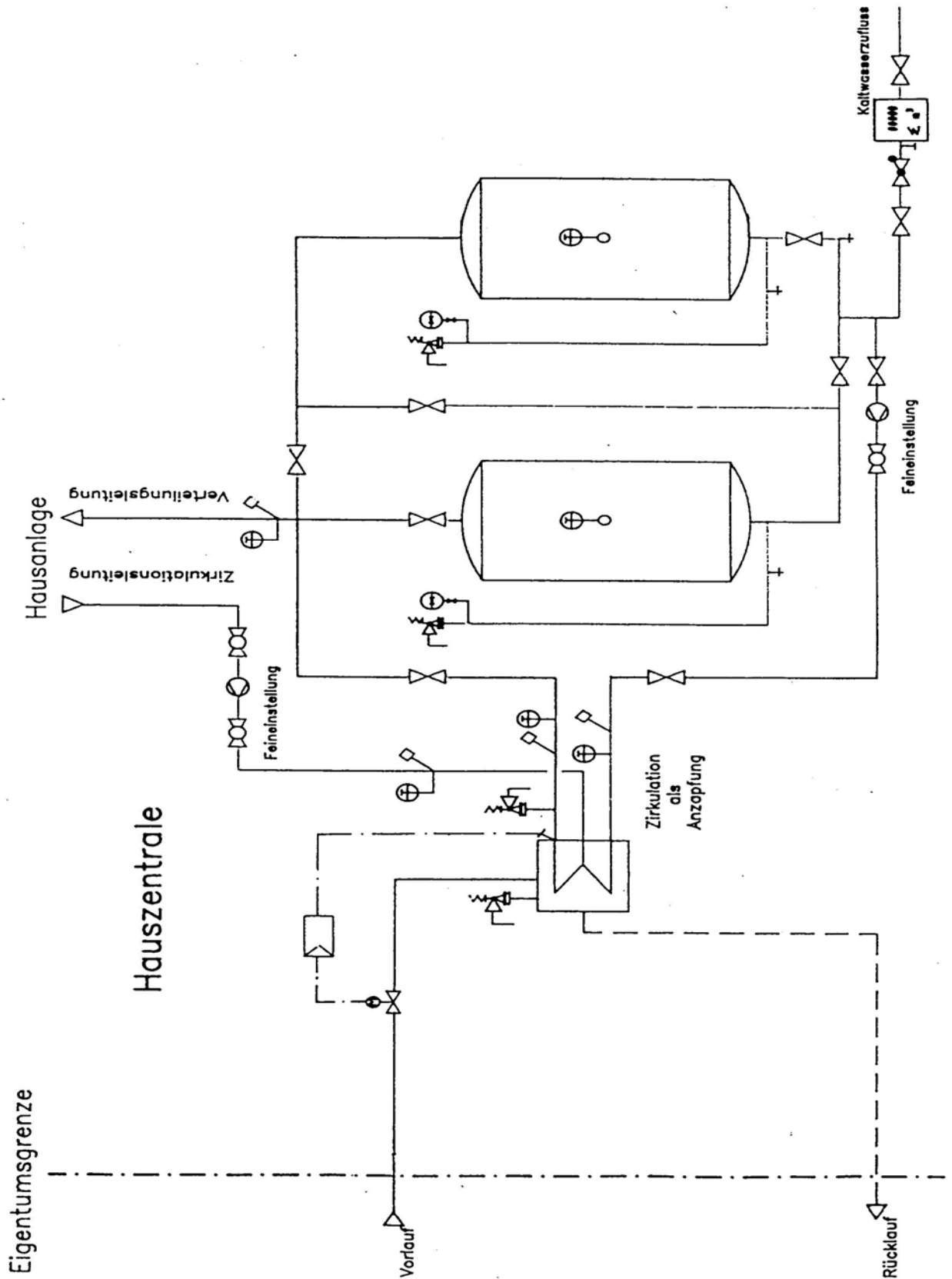
Sekundär
Eintritt/Austritt

- 8.2 Hydraulisches Fließbild (Heizungsanlagenschema) der Anlage, aus dem ersichtlich sein muss: Die Schaltung der gesamten Anlage einschließlich deren Geräte wie Regelarmaturen, Pumpen, Ventile, Messstellen sowie Geräte und deren Leistungsangaben, Nennweiten und Nenndrücke.

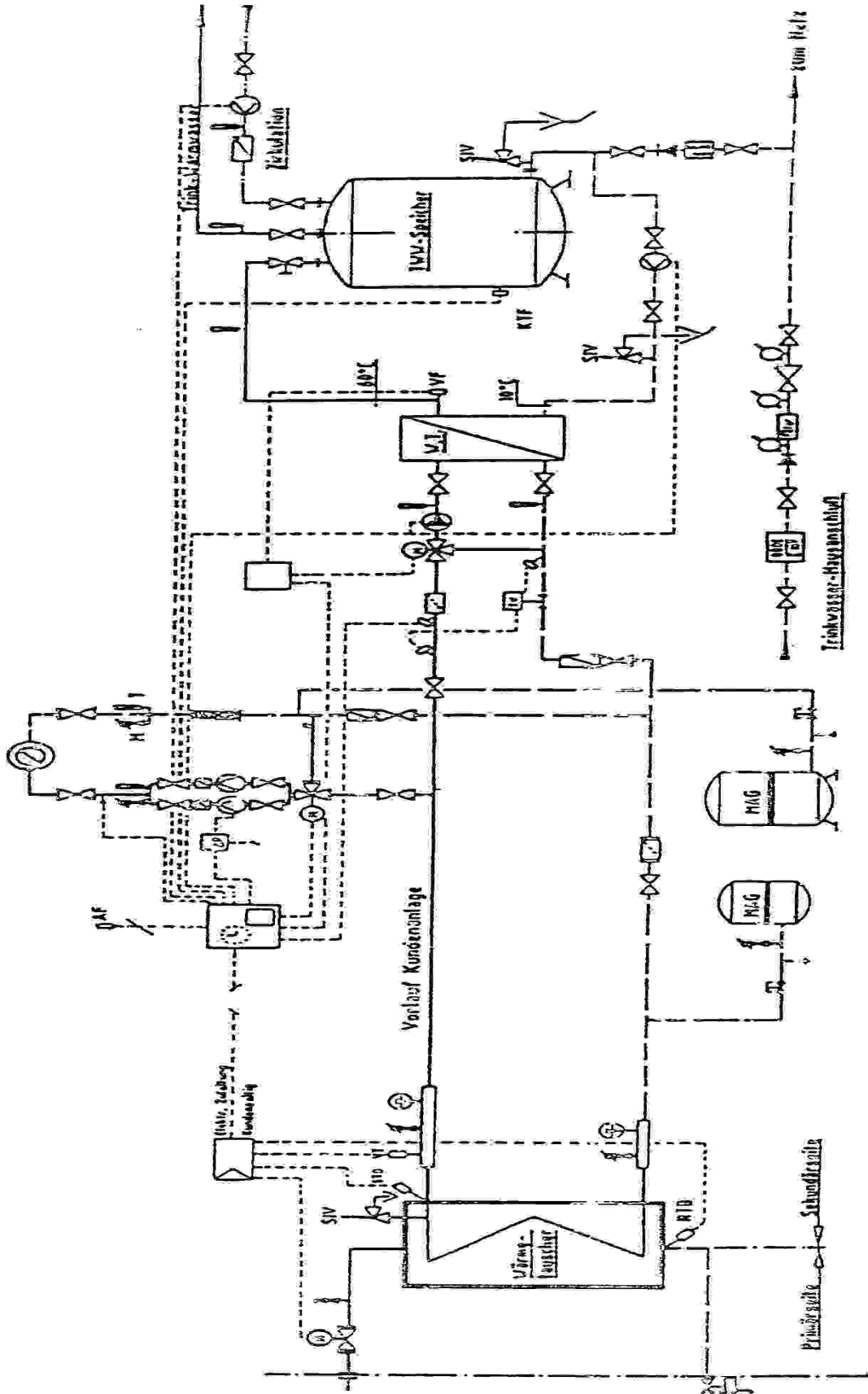
- 8.3 Lageplan des Gebäudes mit geplantem Fernheizungs-Hausanschluss, Maßstab 1:500.

- 8.4 Kellergrundriss mit Haus-Höhenschnitt und Angabe über die Lage der Hauszentrale, Maßstab 1:100 oder größer.

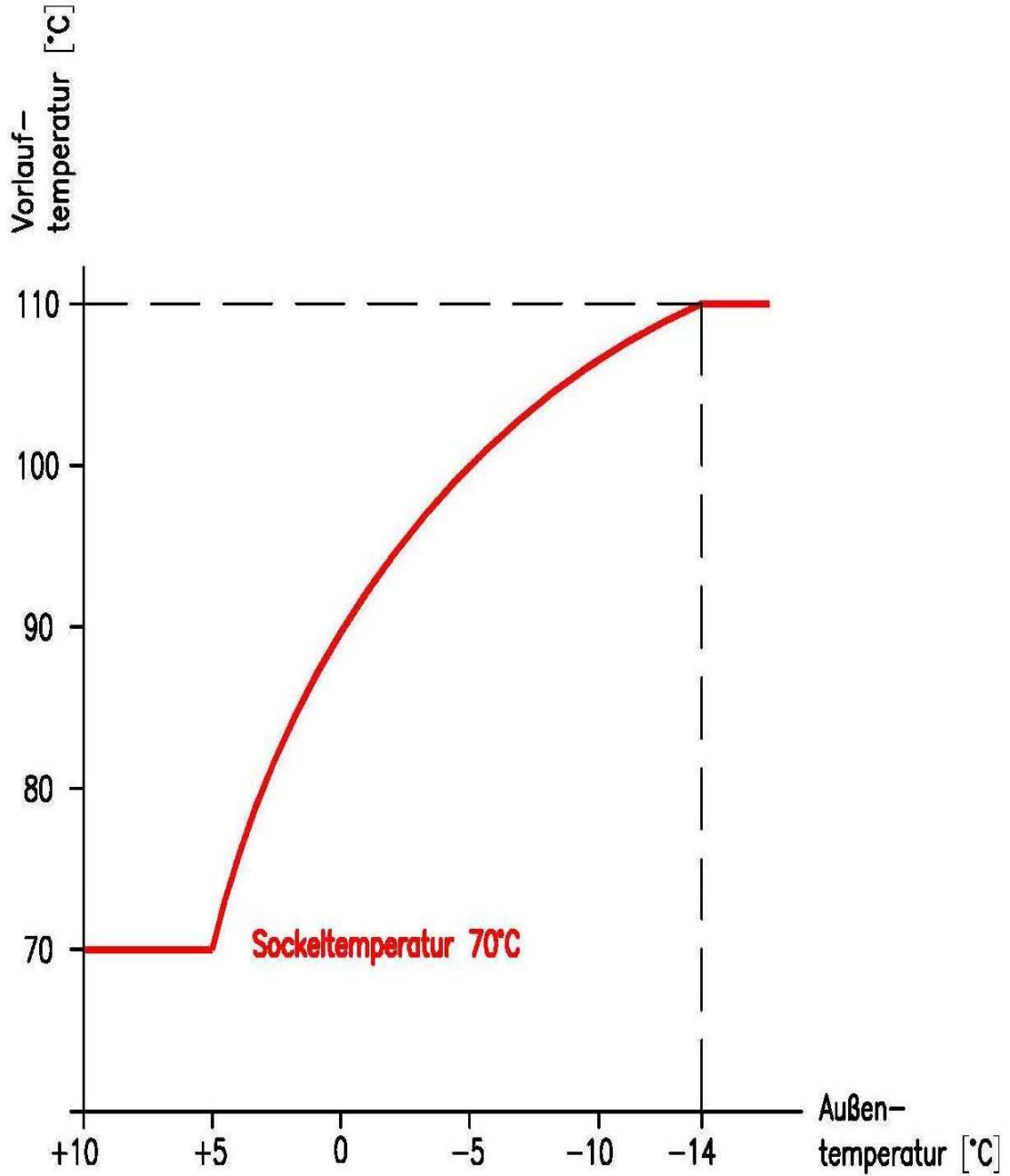
Anschlussschema für Trinkwarenwassererwärmungsanlage,



Anschlussbeispiel Raumheizung und Speicherladesystem



Temperaturkurvenblatt



Übersicht der Darstellungssymbole

—	Heizungs-Vorlauf		Absperrorgan, allgemein		Durchflußmeßstelle		Regler, allgemein	
- - -	Heizungs-Rücklauf		Absperrorgan m. Motor		Durchflußanzeiger		Druckminderventil	
- · - · - · -	Impulsleitung		Drosselklappe		Wärmezähler		Volumenstromregler	
	Wärmeübertrager		Rückschlagklappe		Thermometer		Kombiregler	
	Luffterhitzer		Rückschlagventil		Tauchhülse			
	Pumpe		Schmutzfänger		Fühler, allgemein			
T	Entleerung		Sicherheitsventil		Druckmesser			
	Entlüftung							