	Stadtwerke Ludwigsburg- Kornwestheim GmbH	<b>Technische Anschlussbedingungen für die Ver- sorgung mit Fernwärme „Rotbäumlesfeld“</b>	TAB-RBF
-----------------------------------------------------------------------------------	----------------------------------------------------	----------------------------------------------------------------------------------------------------	---------

**Stadtwerke Ludwigsburg-Kornwestheim GmbH**  
 Gänsfußallee 23  
 71636 Ludwigsburg

## **Technische Anschlussbedingungen**

**Fernheizwerk „ Rotbäumlesfeld“**

**Stand: August 2015**

**Anlage 3**  
**zum Wärmeliefervertrag**

	Erstellt: 07/1996		Aktueller Stand: 08/2015	1
--	-------------------	--	--------------------------	---

**INHALTSVERZEICHNIS:**

1. ALLGEMEINES .....	<b>3</b>
1.1 Geltungsbereich .....	3
1.2 Anschluss an die Fernwärmeversorgung .....	3
2. WÄRMEBEDARF .....	<b>3</b>
2.1 Wärmebedarf für Raumheizung .....	3
2.2 Wärmebedarf für Raumluft .....	3
2.3 Wärmebedarf für Wassererwärmung .....	3
2.4 Sonstiger Wärmebedarf .....	3
2.5 Wärmeleistung .....	4
3. WÄRMETRÄGER .....	<b>4</b>
4. HAUSANSCHLUSSLEITUNG .....	<b>4</b>
5. HAUSANSCHLUSSRAUM .....	<b>5</b>
6. ÜBERGABESTATION .....	<b>5</b>
7. WASSERERWÄRMUNGSANLAGEN .....	<b>7</b>
8. VOM KUNDEN EINZUREICHENDE UNTERLAGEN .....	<b>7</b>

**Anlagen:**

Übergabestation – indirekte Beheizung .....	<b>9</b>
Trinkwassererwärmungsanlage, Ladesystem.....	<b>10</b>
Trinkwassererwärmungsanlage im Speichersystem.....	<b>11</b>

## 1. ALLGEMEINES

### 1.1 Geltungsbereich

- 1.1.1 Diese Technischen Anschlussbedingungen (TAB) gelten für den Anschluss und den Betrieb von Anlagen, die an das Fernwärmenetz der bestehenden Heizzentrale im Wohngebiet Rotbäumlesfeld angeschlossen sind und angeschlossen werden. Sie sind Bestandteil des zwischen dem Kunden und der SWLB GmbH abgeschlossenen Versorgungsvertrages.
- 1.1.2 Bei Anschluss der Kundenanlage an die Fernwärmeversorgung sind die Gesetze und Verordnungen sowie die einschlägigen Vorschriften und Richtlinien zu beachten. Der Kunde ist verpflichtet, seine Anlagen entsprechend den Allgemeinen Versorgungsbedingungen zu errichten und zu unterhalten. Die SWLB behalten sich das Recht vor, Anlagen, die den Anforderungen der TAB sowie den gesetzlichen oder behördlichen Bestimmungen widersprechen, nicht in Betrieb zu nehmen bzw. vom Betrieb auszuschließen.
- 1.1.3 Änderungen und Ergänzungen der TAB gibt die SWLB gegenüber dem einzelnen Kunden oder in geeigneter Weise bekannt (z. B. im Internet unter [www.swlb.de](http://www.swlb.de)). Sie werden damit Bestandteil des Vertragsverhältnisses zwischen dem Kunden und der SWLB.

### 1.2 Anschluss an die Fernwärmeversorgung

- 1.2.1 Der Antrag für einen Fernwärmeanschluss kann nur auf dem dafür vorgesehenen Vordruck der SWLB erfolgen. Dabei verpflichtet sich der Kunde, die nach Abschnitt 8 dieser TAB erforderlichen Angaben zu machen.
- 1.2.2 Im Interesse des Kunden soll die Ausführung der geplanten Kundenanlage vor Beginn der Installationsarbeiten mit der SWLB abgestimmt werden.
- 1.2.3 Die Inbetriebnahme bzw. Inbetriebsetzung der Kundenanlage darf nur in Anwesenheit eines Beauftragten der SWLB und des Heizungsinstallateurs erfolgen.

## 2. WÄRMEHEIZLAST

Die Wärmeheizlastberechnungen und die Ermittlung der Wärmeleistung sind auf Verlangen der SWLB vorzulegen.

### 2.1 Wärmeheizlast für Raumheizung

Die Berechnung erfolgt nach DIN EN 12831. In besonderen Fällen kann ein Ersatzverfahren angewandt werden.

### 2.2 Wärmebedarf für Raumlufth

Der Wärmeheizlast für raumlufthtechnische Anlagen ist nach DIN zu ermitteln.

### 2.3 Wärmeheizlast für Wassererwärmung

Der Wärmeheizlast für die Wassererwärmung in Wohngebäuden ist nach DIN zu ermittelt. In besonderen Fällen kann ein Ersatzverfahren angewandt werden.

### 2.4 Sonstige Wärmeheizlast

Der Wärmeheizlast anderer Verbraucher und die Wärmeheizlastminderung durch Wärmerückgewinnung sind gesondert auszuweisen.

## 2.5 Wärmeheizlast Gesamt

Aus den Wärmeheizlastwerten der vorstehenden Punkte 2.1 bis 2.4 wird die vom Anschlussnehmer bzw. Kunden zu bestellende und von der SWLB vorzuhaltende Wärmeheizlast abgeleitet.

Die SWLB behält sich vor, den Fernheizwasservolumenstrom zu begrenzen auf einen aus der beantragten gesamten Wärmeleistung und der Temperaturdifferenz zwischen Vor- und Rücklauf zu ermittelnden Wert - bei Normaußentemperatur.

Die maximale Wärmeleistung wird bei einer Außentemperatur von  $\leq -12^{\circ}\text{C}$  garantiert. Bei Außentemperaturen  $> -12^{\circ}\text{C}$  wird die Wärmeleistung gleitend angepasst. Dies ist beispielsweise bei der Warmwasserbereitstellung im Sommer oder bei den raumluftechnischen Anlagen zu berücksichtigen.

## 3. WÄRMETRÄGER

Als Wärmeträger dient aufbereitetes Wasser; es darf der Anlage nicht entnommen werden. Verunreinigungen aller Art durch den Kunden sind nicht zulässig.

### 3.1 Grenzwerte der Temperaturen und der Drücke für den Betrieb des Fernheiznetzes

max. Betriebstemperatur	120 °C
Vorlauftemperatur bei $-12^{\circ}\text{C}$ (Auslegung)	100 °C
zulässige Rücklauftemperatur	max. 50 °C
Vorlauftemperatur bei Außentemp. $> +6^{\circ}\text{C}$	70 °C
max. Betriebsdruck bezogen auf 308,55 m ü NN	10,0 bar

An der Übergabestelle steht ein Differenzdruck von max. 400 mbar zur Verfügung. Die Vorlauftemperatur wird entsprechend der Außentemperatur gleitend gesenkt, jedoch wird bei Außentemperaturen von  $> +6^{\circ}\text{C}$  mit konstanter Vorlauftemperatur von  $70^{\circ}\text{C}$  gefahren. Bei Außentemperaturen von  $< -12^{\circ}\text{C}$  beträgt die Vorlauftemperatur konstant  $110^{\circ}\text{C}$ .

### 3.2 Qualität des Wärmeträgers

Für alle Anlagenteile ist zu beachten, dass das Heizwasser des Fernheizwerkes alkalisch reagiert; es ist nach der VDI und AGFW Richtlinien aufbereitet und kann eingefärbt sein. Danach sind Materialien wie Aluminium und dessen Legierungen sowie verzinkte Teile nicht geeignet und dürfen nicht verwendet werden.

Ebenso ist die Beschaffenheit von Dichtungen, Verbindungen und Stopfbuchsen darauf abzustimmen.

## 4. HAUSANSCHLUSSLEITUNG

Der Kunde stimmt rechtzeitig die Trassenführung für die Rohrleitungen innerhalb von Gebäuden und die Abmessungen der Maueröffnungen für Rohrleitungen mit der SWLB ab. Die Rohrleitungen der SWLB dürfen weder unter Putz gelegt, noch einbetoniert oder eingemauert werden. Fernwärmeleitungen außerhalb von Gebäuden dürfen innerhalb eines Schutzstreifens nicht überbaut und mit tief-wurzelnden Gewächsen überpflanzt werden.

Bauwerke:	2,0 m
Kabel:	1,0 m
Bäume:	2,0 m
Sträucher:	1,0 m

Außen- und Innenwanddurchbrüche sind durch den Kunden herzustellen und nach der Rohrverlegung fachgerecht zu schließen.

## 5. HAUSANSCHLUSSRAUM

- 5.1 In dem Hausanschlussraum sollen die erforderlichen Anschlusseinrichtungen und gegebenenfalls Betriebseinrichtungen eingebaut werden. Lage und Abmessungen sind mit der SWLB rechtzeitig abzustimmen. Als Planungsgrundlage gilt die DIN 18012. Für Häuser bis vier Wohneinheiten sind keine Hausanschlussräume erforderlich.
- 5.2 Der Raum muss verschließbar sein und sollte möglichst in der Nähe der Eintrittsstelle der Zuleitung liegen.
- 5.3 Die Zugänglichkeit für die SWLB und deren Beauftragte muss jederzeit ohne Schwierigkeiten möglich sein. Der Hausanschlussraum darf nicht zusätzlich anderweitig genutzt werden.
- 5.4 Die Eingangstür muss sich in Fluchtrichtung öffnen und sollte mit einem geschlossenen Türblatt versehen sein.
- 5.5 Der Hausanschlussraum ist so anzuordnen, dass eventuell entstehende Geräusche von der Station sich nicht störend auf Schlaf- und Wohnräume auswirken können; ggf. sind besondere Schallschutzmaßnahmen vom Kunden auszuführen.

Die einschlägigen Vorschriften über Wärme- und Schalldämmung sind einzuhalten.

- 5.6 Eine ausreichende Be- und Entlüftung muss gewährleistet sein. Die Raumtemperatur sollte 30°C nicht überschreiten.

Ausreichende Beleuchtung sowie eine Steckdose 230 V für Wartungs- bzw. Reparaturarbeiten sind notwendig. Elektrische Installationen sind nach VDE für Nassräume auszuführen.

- 5.7 Der Raum muss mit einer Fußbodenentwässerung versehen sein. Eine Kaltwasserzapfstelle ist zu empfehlen.

Um zu verhindern, dass beim Entleeren der Anlage andere Kellerräume eventuell beschädigt werden, ist es notwendig, den Hausanschlussraum durch eine Türschwelle zu trennen.

- 5.8 Die der SWLB gehörenden Apparate und Leitungen innerhalb des Gebäudes sind, auch wenn keine Wärme entnommen wird, vom Kunden frostfrei zu halten. Der Kunde haftet für alle Schäden an den Einrichtungen der SWLB.
- 5.9 Die Anordnung der Gesamtanlage im Hausanschlussraum muss den berufsgenossenschaftlichen Regeln und Arbeitsschutzvorschriften entsprechen.

## 6. ÜBERGABESTATION

Jedes Gebäude erhält eine Übergabestation, deren Prinzipschaltschema mit eingezeichneter Liefergrenze diesen Anschlussbedingungen beiliegt. Die Übergabestation ist gemäß DIN 4747 zu errichten.

- 6.1 Die Kundenanlage für Raumwärme, Warmwasserbereitung und sonstige Wärmeverbraucher ist mit einem indirekten Anschluss auszuführen.
- 6.2 Für jede Kundenanlage ist ein Wärmeübertrager zu installieren. Dadurch ist es möglich, sämtliche Warmwasser-Heizungssysteme mit Vorlauftemperaturen bis maximal 100 °C einzusetzen.
- 6.3 Der Fernheizungsanschluss einschließlich aller Armaturen sowie die Primärseite des Wärmeübertragers ist in der Druckstufe PN. 10 und für eine maximale Betriebstemperatur von 120 °C auszuführen.  
Sekundärseitig (kundenseitig) darf die Heizungsanlage nur mit vollentsalztem (demineralisiertem) Wasser befüllt und betrieben werden.

- 6.4 Die sicherheitstechnische Ausrüstung des Wärmeübertragers muss der DIN 4747 entsprechen.
- 6.5 Die vertraglich vereinbarte maximale Rücklauftemperatur darf nicht überschritten werden.
- Die Einhaltung der Rücklauftemperatur ist durch den Aufbau und die Betriebsweise der Hausanlage sicherzustellen.

Die SWLB behält sich vor, auf der Primärseite der Übergabestation zu Kontrollzwecken einen Rücklauftemperaturbegrenzer einzubauen.

## 6.6 Schall- und Wärmeschutz

### 6.6.1 Schallschutz

Leitungen und Pumpen müssen so installiert werden, dass unzulässige Schallübertragungen nicht auftreten können. Besondere Sorgfalt sollte dabei auf alle zu Wänden und Decken bestehenden Verbindungen gelegt werden. Bei der Dimensionierung der Rohrleitungen und Armaturen ist darauf zu achten, dass keine unzulässigen Geschwindigkeiten und damit verbundene Geräusche auftreten können.

### 6.6.2 Wärmeschutz

Die Wärmedämmung von Leitungen ist grundsätzlich getrennt durchzuführen. Die Ausführung regeln die einschlägigen DIN- und VDI-Richtlinien. Die Wärmeschutzverordnung ist einzuhalten. Die Wärmedämmung muss mit einem widerstandsfähigen Außenschutzmantel gegen Beschädigung versehen werden. Der Dämmstoff darf auch im feuchten Zustand die Rohrleitungen nicht angreifen.

## 6.7 Ausführungsvorschriften für die Primärseite

### 6.7.1 Werkstoffe

Die Auswahl der Werkstoffe für die vom Fernheizwasser durchflossenen Anlagenteile ist gemäß DIN 4747 vorzunehmen.

### 6.7.2 Rohrleitungen

Die Rohrleitungen müssen gemäß DIN 4747 ausgeführt werden.

### 6.7.3 Verbindungselemente, Dichtungen

Die zur Verwendung kommenden Verbindungselemente und Dichtungen müssen für Betriebsbedingungen bezüglich Druck, Temperatur und Fernheizwasserqualität geeignet sein. Es sind möglichst flachdichtende Verbindungen einzusetzen.

#### Nicht zugelassen sind:

- Konische Verschraubungen
- Hanfdichtungen
- Automatische Be- und Entlüftungen im Primärteil der Hauszentrale
- Gummikompensatoren oder Gummi-Metall-Schwingungsdämpfer

### 6.7.4 Armaturen

Die Gehäuse sämtlicher Armaturen müssen aus geeigneten Werkstoffen mit ausreichenden Zähigkeitseigenschaften bei den gegebenen Betriebsverhältnissen hergestellt sein.

Absperrarmaturen sind gemäß DIN 4747 auszuführen.

#### 6.7.5 Wärmetauscher

Primärseitig müssen die Wärmeübertrager für die max. Drücke und Temperaturen des Fernwärmenetzes ausgelegt werden.

Sekundärseitig sind die max. Druck- und Temperaturverhältnisse der Hausanlage maßgebend.

Die thermische Auslegung der Wärmeübertrager hat so zu erfolgen, dass die max. Wärmeleistung bei den vereinbarten Netztemperaturen erreicht wird.

Die Heizflächen sind aus korrosionsbeständigem Werkstoff auszuführen.

Es dürfen nur Wärmeübertrager mit TÜV-Abnahme oder Baumusterprüfung eingesetzt werden.

#### 6.7.6 Plombenverschlüsse

Die Anlagen müssen zum Schutz vor unbefugter Entnahme von Heizwasser oder der unbefugten Ableitung von Wärmeenergie plombierbar sein.

Plombierschlüsse der SWLB dürfen nur mit dessen Zustimmung geöffnet werden. Bei Gefahr dürfen Plomben sofort entfernt werden; in diesem Fall muss die SWLB unverzüglich verständigt werden.

Stellt der Kunde oder der Installateur fest, dass Plomben fehlen, so ist er verpflichtet, auch dies der SWLB unverzüglich mitzuteilen.

Haupt- und Sicherungsstempel (Marken und / oder Plomben) der Messgeräte dürfen nicht entfernt werden.

#### 6.8 Druckprobe und Inbetriebnahme

Alle vom Heizmedium durchflossenen Anlagenteile sind entsprechen( den maximalen Betriebsbedingungen auszuführen und einer Druckprobe mit dem 1,3- fachen maximalen Betriebsdruck zu unterziehen. Vor Inbetriebnahme legt der Kunde dem Lieferer hierüber eine Bescheinigung vor. Die Inbetriebnahme darf nur in Anwesenheit eines Beauftragten des Lieferers erfolgen.

Die sicherheitstechnischen Einrichtungen können auf Kosten des Kunden vom TÜV abgenommen werden.

### 7. WASSERERWÄRMUNGSANLAGEN

Bei Anschluss von Wassererwärmungsanlagen müssen die Gesetze und Verordnungen sowie die allgemein gültigen Vorschriften und Richtlinien erfüllt sein.

Aus betriebs- und sicherheitstechnischen Gründen ist es erforderlich, die Wassererwärmer auf der Sekundärseite anzuschließen.

Die thermische Auslegung des Wassererwärmers hat so zu erfolgen, dass bei der niedrigsten Vorlauftemperatur sowie der höchstzulässigen Rücklauftemperatur des Fernheiznetzes die gewünschte Warmwassertemperatur und die erforderliche Leistung erreicht werden.

### 8. VOM KUNDEN EINZUREICHENDE UNTERLAGEN

Zur Genehmigung benötigen die SWLB vor Baubeginn folgende verbindliche Unterlagen bzw. Angaben:

- 8.1 Antrag auf Herstellung eines Anschlusses an das Fernwärmenetz (Vordruck der SWLB) und verbindliche Angaben über Wärmeheizlast und Wärmeleistung.

Ferner sind Angaben notwendig über:

- 8.1.1 Wärmebedarf für Raumheizung nach DIN EN 12831 (neueste Fassung).
- 8.1.2 Wärmeheizlast für Raumluftechnik.
- 8.1.3 Wärmeheizlast für Wassererwärmung.
- 8.1.4 Sonstige Wärmeheizlast.

**Anmerkung:**

Die SWLB behält sich vor, den Nachweis über die einzelnen Berechnungen zu verlangen.

- 8.1.5 Temperaturen

Primär  
Eintritt / Austritt

Sekundär  
Eintritt/Austritt

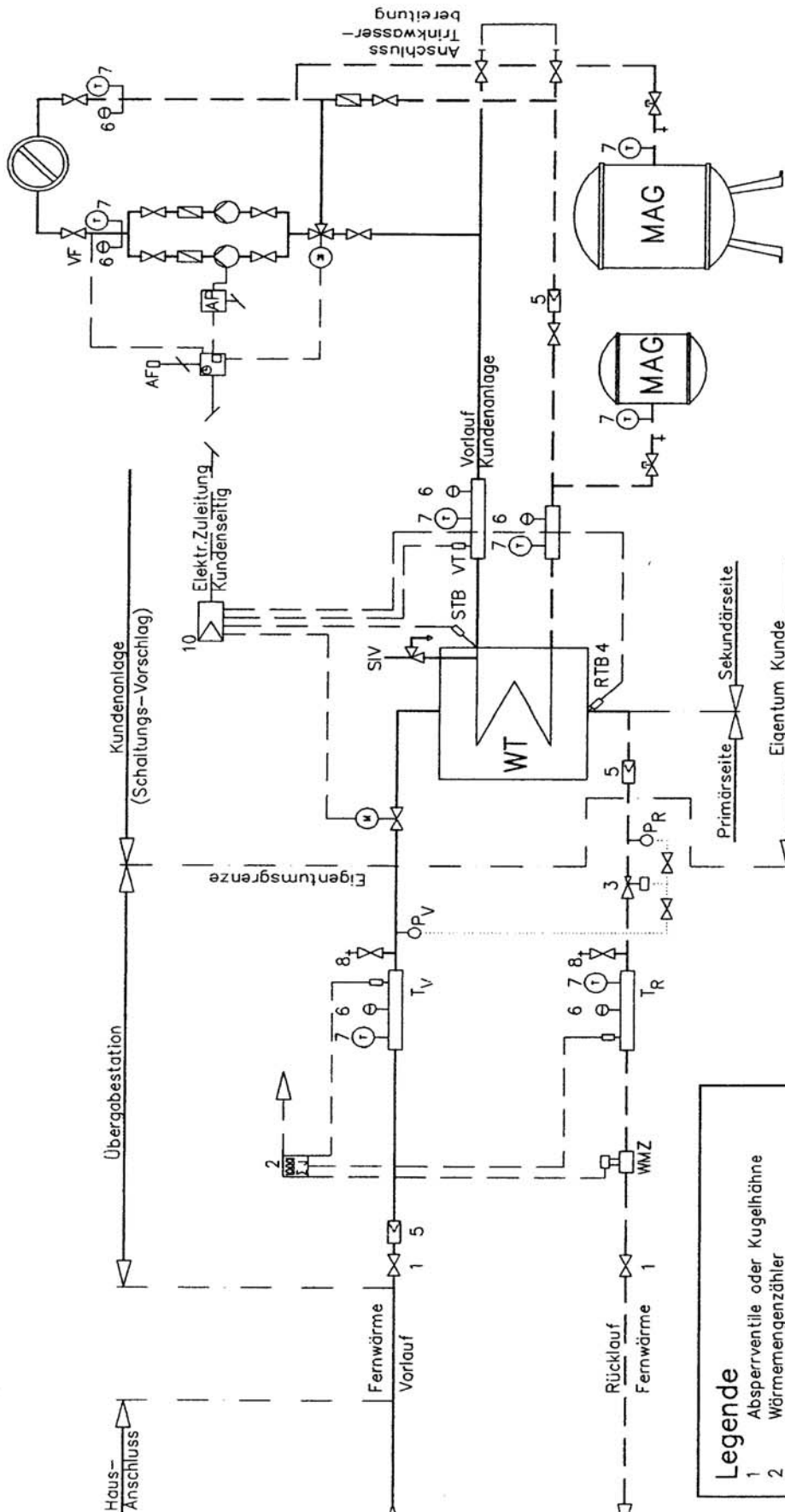
- 8.2 Hydraulisches Fließbild (Heizungsanlagenschema) der Anlage, aus dem ersichtlich sein muss: Die Schaltung der gesamten Anlage einschließlich deren Geräte wie Regelarmaturen, Pumpen, Ventile, Messstellen sowie Geräte und deren Leistungsangaben, Nennweiten und Nenndrücke.
- 8.3 Lageplan des Gebäudes mit geplantem Fernheizungs-Hausanschluss, Maßstab 1:500.
- 8.4 Kellergrundriss mit Haus-Höhenschnitt und Angabe über die Lage der Hauszentrale, Maßstab 1:100 oder größer.

**Anmerkung:**

In den nachfolgenden 3 Anschlussschemata stellen die Darstellungen auf der Kundenseite lediglich einen Vorschlag dar. Sie sind vom Anlagenbauer verantwortlich zu entwickeln.

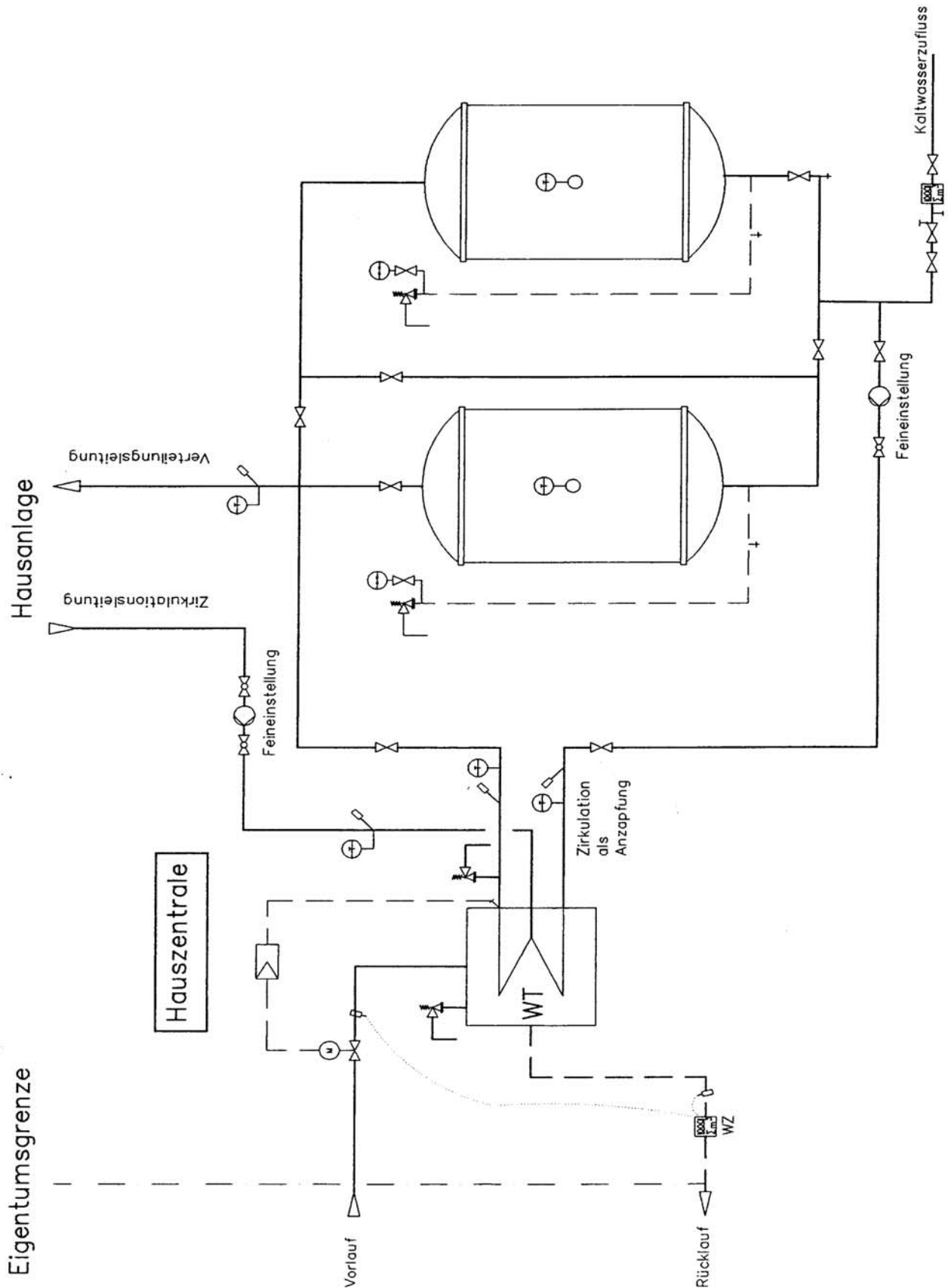


## Übergabestation – indirekte Beheizung



- Legende**
- 1 Absperrventile oder Kugelhähne
  - 2 Wärmemengenzähler
  - 3 Durchfluss- und Differenzdruckregler
  - 4 Rücklauf-temperaturbegrenzer
  - 5 Schmutzfänger
  - 6 Manometer
  - 7 Thermometer
  - 8 Entleerung
  - 9 Entlüftung
  - 10 Regelungs- und sicherheitstechnische Ausrüstung nach DIN 4747

## Trinkwassererwärmungsanlage, Ladesystem



**Trinkwassererwärmungsanlage im Speichersystem**

